

# ItalgranitiLIVE

---

PORCELAIN STONEWARE FURNISHINGS

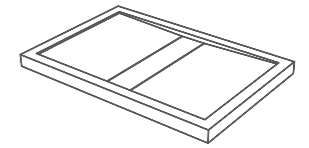
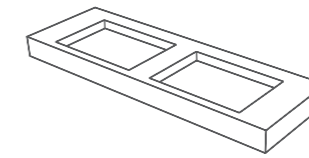
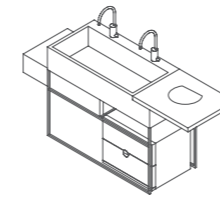
 **ITALGRANITI**

# ItalgranitiLIVE

PORCELAIN STONEWARE FURNISHINGS

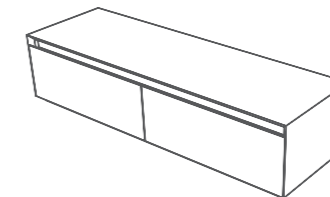
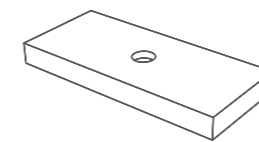


# INDEX



## MOBILI LAVABO VANITY UNITS

<b>ACQUA PROJECT</b>	<b>10</b>
ACQUA <b>A</b>	<b>12</b>
Data Sheet	64
ACQUA <b>B</b>	<b>18</b>
Data Sheet	64
ACQUA <b>C</b>	<b>28</b>
Data Sheet	64
<b>Materiali e finiture</b>	<b>65</b>
Materials & finishes	



## LAVABI WASHBASINS

<b>FLAT / DOUBLE FLAT</b>	<b>36</b>
Data Sheet	67
<b>GROOVE / DOUBLE GROOVE</b>	<b>44</b>
Data Sheet	66
<b>BLOCK</b>	<b>52</b>
Data Sheet	66
<b>BASIN</b>	<b>60</b>
Data Sheet	67

## PIATTI DOCCIA SHOWER TRAYS

<b>FLOW</b>	<b>14, 34, 40</b>
Data Sheet	68
<b>DROP</b>	<b>22</b>
Data Sheet	68

## PIANI E MENSOLE VANITY TOPS & WALL SHELVES

<b>PLAN</b>	<b>56</b>
Data Sheet	68
<b>CUT</b>	<b>48</b>
Data Sheet	68

## MOBILI CABINETS

<b>LOFTY / DOUBLE LOFTY</b>	<b>42, 56</b>
Data Sheet	69

# ItalgranitiLIVE

ItalgranitiLIVE è l'inedito programma di complementi composto da lavabi, piatti doccia e accessori coordinati, ricavati dalle lastre Mega in spessore 6 mm. **ItalgranitiLIVE è il progetto integrato per chi esige una perfetta coordinazione stilistica e un design impeccabile, fino alle parti più funzionali.**

ItalgranitiLIVE is an unprecedented collection of furnishings comprising washbasins, shower trays and matching accessories, made from 6 mm thick Mega slabs. **ItalgranitiLIVE is an integrated project designed for those who demand perfect stylistic coordination and impeccable design right down to the most functional parts.**

ItalgranitiLIVE ist das neue Ausstattungsprogramm mit Waschtischen, Duschwannen und passendem Zubehör, aus Mega-Platten in den Stärken 6 mm. **ItalgranitiLIVE ist ein integriertes Projekt für alle, die eine perfekte stilistische Abstimmung und ein makelloes Design bis hin zu den funktionellsten Teilen verlangen.**

ItalgranitiLIVE est un programme inédit de compléments composé de lavabos, de bacs de douche et d'accessoires assortis issus des plaques Mega, d'épaisseur 6 mm. **ItalgranitiLIVE est un projet intégré pour les clients qui requièrent un style parfaitement unifié et un design impeccable, y compris pour les pièces les plus fonctionnelles.**

ItalgranitiLIVE es el inédito programa de complementos compuesto por lavabos, platos de ducha y accesorios a juego, hechos con placas Mega de 6 mm de espesor. **ItalgranitiLIVE es el proyecto integrado para aquellos que exigen un conjuntado estilístico perfecto y un diseño impecable hasta en las partes más funcionales.**

ItalgranitiLIVE – это уникальная коллекция дополнений, включающая раковины, поддоны душевых кабин и сопутствующие аксессуары из плит Mega толщиной 6 мм. **Это интегрированный проект, разработанный для тех, кто хочет добиться идеального сочетания стилей и безупречного дизайна всего дома, даже в самых функциональных его частях.**







COLLECTIONS



**MEGA  
PORCELAIN  
STONEWARE**

La trasformazione delle lastre in gres porcellanato Mega, dà luogo a complementi unici, tutti realizzati a mano. I componenti ItalgranitiLIVE regalano un **magnifico total look con pavimenti e pareti.**

The processing of Mega porcelain stoneware slabs gives rise to unique, entirely hand-crafted furnishings. ItalgranitiLIVE components guarantee an **outstanding styling continuity with the walls and floors, to create the perfect total look.**

Aus der Verarbeitung der Platten aus Mega-Feinsteinzeug entstehen zu einzigartige handwerklich hergestellte Zubehörteile. ItalgranitiLIVE-Komponenten verleihen eine **großartige ästhetische Kontinuität zu Wänden und Böden und erzeugen ein perfektes Gesamtbild.**

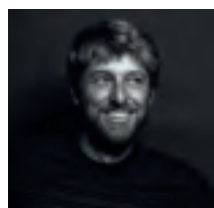
La transformation des plaques en grès cérame Mega donne lieu à des compléments uniques, tous faits main. Les composants ItalgranitiLIVE offrent une **splendide continuité visuelle des murs aux sols, qui crée un parfait total look.**

La transformación de las placas de gres porcelánico Mega da lugar a complementos únicos, todos hechos a mano. Los componentes ItalgranitiLIVE brindan una **magnífica continuidad estética con paredes y suelos, generando un perfecto total look.**

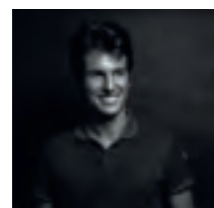
Керамогранитные плиты Mega превращаются в уникальные предметы интерьера ручной работы. Компоненты коллекции ItalgranitiLIVE позволяют **создать единый стиль в дизайне интерьера, обеспечивая эстетическую целостность облицовки стен и пола.**

## ACQUA PROJECT

designed by Centro Stile Milano Architetti



SALVATORE BARBIERA



MARCO STRUCCHI

**Acqua Project, firmata dallo studio Centro Stile Milano Architetti, è una collezione di mobili lavabo che sottolinea un traguardo aziendale fatto di spazi sempre più autoriali e inediti.** Le forme e l'integrazione tra materie

fondono eleganza, sofisticato design e comfort.

I componenti in gres porcellanato, le parti in legno e le strutture in metallo, si alternano con volumi pieni e vuoti, generando rigore estetico e chiarezza progettuale.

**Acqua Project, designed by the Centro Stile Milano Architetti studio, is a furnishing collection that emphasises a company objective consisting of increasingly authorial and unprecedented spaces.**

The shapes and the integration of materials bring together elegance, sophisticated design and comfort. The porcelain stoneware components, woods and metal frames alternate with blocks and voids, giving rise to sleek styling and clear-cut designs.

**Acqua Project entsteht aus einem Entwurf vom Centro Stile Milano Architetti und bietet eine Möbelkollektion für die Einrichtung von authentischen und prägnanten Räumen, ein lang ersehntes Ziel des Unternehmens.** Die Formen und die Integration von Materialien verbinden Eleganz, anspruchsvolles Design und Komfort. Die Komponenten aus Feinsteinzeug, Holz und die Metallstrukturen werden abwechselnd voll oder hohl eingesetzt und erzeugen eine optische Strenge für ein übersichtliches Gestaltungsdesign.

**Acqua Project, signé par le studio Centro Stile Milano Architetti, est une collection de mobilier qui souligne l'un des objectifs de l'entreprise consistant à offrir de plus en plus d'espaces signés et inédits.** Les formes et l'intégration entre les matières sont sources d'élégance, de design raffiné et de confort. Les pièces en grès cérames, les pièces en bois et les structures métalliques se succèdent selon des volumes pleins ou vides, qui génèrent de la rigueur esthétique et de la clarté conceptuelle.

**Acqua Project, diseñada por el estudio Centro Stile Milano Architetti, es una colección de muebles que destaca el objetivo de la empresa de crear ambientes cada vez más inéditos y de autor.** Las formas y la integración entre materiales combinan elegancia, diseño sofisticado y confort. Los componentes de gres porcelánico, las maderas y las estructuras metálicas se alternan con volúmenes llenos y vacíos, generando rigor estético y claridad de diseño.

**Линейка Acqua Project, разработанная студией Centro Stile Milano Architetti, – это коллекция мебели, которая позволяет создавать неповторимые и уникальные авторские интерьеры.** Формы и комбинации материалов сочетают в себе элегантность, изысканный дизайн и комфорт. Компоненты из керамогранита, дерево и металлические конструкции перемежаются с заполненными и пустыми элементами, создавая строгий и четкий дизайн.

### ACQUA A



### ACQUA B



### ACQUA C

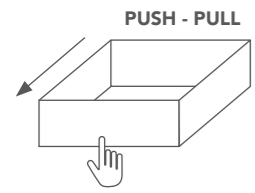




# ACQUA A

## MOBILE LAVABO / VANITY UNITS

LAVABO / WASHBASIN: Statuario Lux Naturale  
CASSETTIERA / DRAWER CABINET: Statuario Lux Naturale  
STRUTTURA IN METALLO / METAL FRAME: Nero Matt  
PIANO / CASSETTO / SHELF / DRAWER: Noce  
PIATTO DOCCIA / SHOWER TRAY: Flow Statuario Lux Naturale  
WALL: Marble Experience - Statuario Lux Listello Mix  
FLOOR: Marble Experience - Statuario Lux







# FLOW

PIATTO DOCCIA / SHOWER TRAY



## ACQUA A

LAVABO / WASHBASIN: **Iron Naturale**  
 CASSETTIERA / DRAWER CABINET: **Iron Naturale**  
 STRUTTURA IN METALLO / METAL FRAME: **Nero Matt**  
 PIANO / CASSETTO / SHELF / DRAWER: **Noce**  
 PIATTO DOCCIA / SHOWER TRAY: **Flow Iron Naturale**

WALL: **Loft - Stem**  
 FLOOR: **Loft - Chalk**

## CREATIVE MATCH

I mobili **Acqua Project** testimoniano l'approccio sartoriale di Italgraniti. Una grande versatilità concede l'abbinamento con superfici in contrasto materico.

**Acqua Project** furnishings testify to Italgraniti's tailor-made approach and extensive versatility allowing combinations with surfaces with contrasting textures.

**Acqua Project** Möbel zeugen vom handwerklichen Ansatz von Italgraniti und von der großen Vielseitigkeit, die die Kombination mit Oberflächen aus Kontrastmaterial ermöglicht.

Les meubles **Acqua Project** témoignent de l'approche sur mesure d'Italgraniti et d'une grande polyvalence qui permet d'assortir par contraste des surfaces dont les matériaux sont différents.

Los muebles **Acqua Project** dan testimonio del enfoque a medida de Italgraniti y de una gran versatilidad que permite la combinación con superficies en un contraste de texturas.

Мебель **Acqua Project** – отражение дизайнерского видения Italgraniti. Она характеризуется большой универсальностью, которая позволяет комбинировать ее с поверхностями с контрастной текстурой..

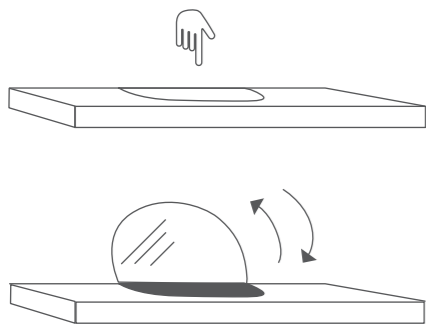


## ACQUA B

### MOBILE LAVABO / VANITY UNITS

LAVABO / WASHBASIN: Statuario Lux Lappato  
STRUTTURA IN METALLO / METAL FRAME: Nero Matt  
PIANO / SHELF: Noce  
PIATTO DOCCIA / SHOWER TRAY: Drop Statuario Lux Naturale  
WALL: Marble Experience - Statuario Lux Lappato Vena Continua  
Icône Bleu - Ligne Gris  
FLOOR: Icône Bleu Gris

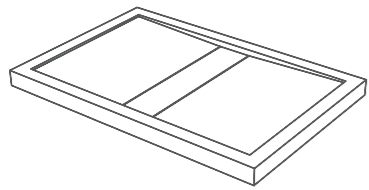






## DROP

PIATTO DOCCIA / SHOWER TRAY



I piatti doccia e tutti gli articoli ItalgranitiLIVE vengono assemblati a mano, uno ad uno. La lavorazione artigianale e il controllo qualità garantiscono un prodotto di assoluto valore.

The shower trays and all the items in the ItalgranitiLIVE collection are assembled by hand, one by one. Impeccable craftsmanship and quality control guarantee a product of the utmost value.

Duschwannen und ItalgranitiLIVE-Artikel werden einzeln von Hand zusammengesetzt. Die handwerkliche Verarbeitung sowie die strenge Qualitätskontrolle garantieren ein Produkt von absoluter Werthhaftigkeit.

Les bacs à douche et tous les articles ItalgranitiLIVE sont assemblés à la main, un par un. La production artisanale et le contrôle de qualité garantissent un produit de très grande valeur.

Los platos de ducha y todos los artículos ItalgranitiLIVE se ensamblan a mano, uno por uno. La elaboración artesanal y el control de calidad garantizan un producto de absoluto valor.

Поддоны душевых кабин и все товары коллекции ItalgranitiLIVE собираются вручную по одному. Ручной труд и контроль качества гарантируют высокую ценность продукта.





ACQUA B

LAVABO / WASHBASIN: **Iron Naturale**  
STRUTTURA IN METALLO / METAL FRAME: **Nero Matt**  
PIANO / SHELF: **Noce**  
PIATTO DOCCIA / SHOWER TRAY: **Drop Iron Naturale**

WALL: **Metaline - Iron Naturale / Icône Bleu - Decorè Blanc**  
FLOOR: **Icône Bleu - Blanc**



ACQUA B

LAVABO / WASHBASIN: Statuarietto Lappato  
STRUTTURA IN METALLO / METAL FRAME: Nero Matt  
PIANO / SHELF: Noce  
WALL: Lux Experience - Pietra Grey Listello Mix  
Pietra Grey Lappato  
FLOOR: Lux Experience - Statuarietto Lappato



# ACQUA C

## MOBILE LAVABO / VANITY UNITS

LAVABO / WASHBASIN: Statuario Lux Naturale  
CASSETTIERA / DRAWER CABINET: Statuario Lux Naturale  
STRUTTURA IN METALLO / METAL FRAME: Nero Matt  
PIANO / CASSETTO / SHELF / DRAWER: Noce  
WALL: Marble Experience - Statuario Lux Naturale Vena Continua





ACQUA C

**LAVABO / WASHBASIN: Iron Naturale**  
**CASSETTIERA / DRAWER CABINET: Iron Naturale**  
**STRUTTURA IN METALLO / METAL FRAME: Nero Matt**  
**PIANO / CASSETTO / SHELF / DRAWER: Noce**  
**PIATTO DOCCIA / SHOWER TRAY: Flow Metaline - Iron**  
**WALL: Marble Experience - Calacatta Gold Lappato Vena Continua**  
**Metaline - Iron**  
**FLOOR: Metaline - Iron**



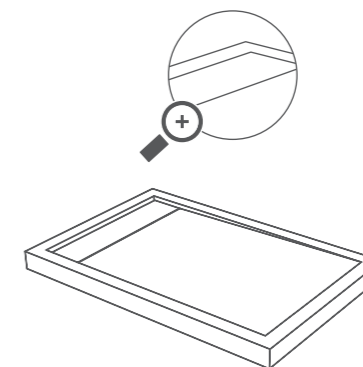






## FLOW

PIATTO DOCCIA / SHOWER TRAY



La griglia copri-scarico  
removibile, garantisce facilità  
di pulizia e manutenzione.

The removable drain grating  
makes for easy cleaning and  
maintenance.

Das abnehmbare Ablaufgitter sorgt für eine  
einfache Reinigung und Wartung.

La grille de la bonde amovible garantit la  
facilité de son entretien et de son nettoyage.

La rejilla desmontable que tapa el desagüe  
asegura una fácil limpieza y mantenimiento.

Съемная решетка сливного отверстия  
обеспечивает легкость чистки и  
обслуживания.

## DOUBLE FLAT

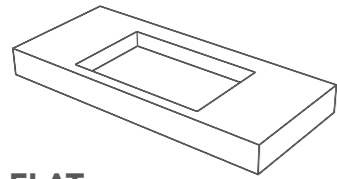
LAVABO / WASHBASIN

LAVABO / WASHBASIN: Double Flat Pietra Grey Lappato  
MOBILE / CABINET: Lofty Statuarietto Lappato  
PIATTO DOCCIA / SHOWER TRAY: Flow Pietra Grey Lappato

WALL: Lux Experience - Pietra Grey - Ribbed Statuarietto  
FLOOR: Lux Experience - Pietra Grey Lappato





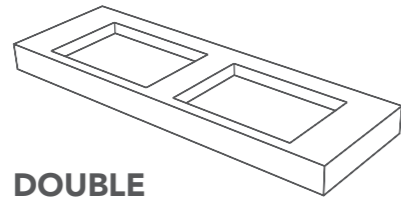


### FLAT

Flat e Double Flat sono i lavabi con vasca ispezionabile. L'acqua cade sulla lastra in gres porcellanato e, scivolando attraverso il perimetro, crea un suggestivo impatto scenografico.

Flat und Double Flat heißen die Waschtische mit Inspektionswanne. Das Wasser fällt auf die Feinsteinzeugplatte und erzeugt durch das Durchfließen des Umfangs eine suggestive Wirkung.

Flat et Double Flat sont des lavabos dont le bac peut être inspecté. L'eau tombe sur la plaque en grès cérame, puis glisse le long du périmètre en créant une scénographie intéressante.



### DOUBLE FLAT

Flat and Double Flat are washbasins fitted with a bowl accessible for inspection. The water flows onto the porcelain stoneware slab and, as it slithers towards the perimeter, it creates a charming scenic effect.

Flat y Double Flat son los lavabos con cubeta que se levanta. El agua cae sobre la placa de gres porcelánico y, al deslizarse por los bordes, crea una sugerente y espectacular sensación.

Flat и Double Flat – это раковины с удобной чашей. Вода падает на керамогранитную плиту, а затем красиво и завораживающе скользит по периметру.





LAVABO / WASHBASIN: Double Flat Steel Naturale  
MOBILE / CABINET: Double Lofty Steel Naturale  
PIATTO DOCCIA / SHOWER TRAY: Flow Steel Naturale  
WALL: Loft - Cotton / Metaline - Steel Naturale  
FLOOR: Loft - Cotton







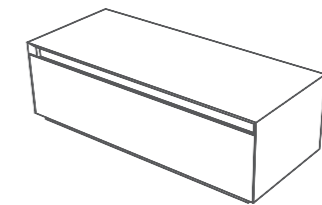
## DOUBLE LOFTY

### MOBILE / CABINET

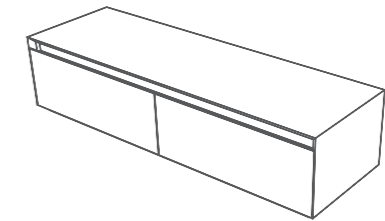
I mobili Lofty posseggono un'anima essenziale e moderna. ItalgranitiLIVE unisce il miglior gres porcellanato ad eleganti forme; questo legame regala contenitori compatti dalle proporzioni equilibrate.

The Lofty furnishings have an essential and modern soul. ItalgranitiLIVE teams the finest porcelain stoneware with elegant shapes, to create compact storage units with well-balanced proportions.

### LOFTY



### DOUBLE LOFTY



Lofty Möbel zeichnen sich durch Essenz und Moderne aus. ItalgranitiLIVE kombiniert bestes Feinsteinzeug mit eleganten Formen und erzeugt kompakte Behälter mit ausgewogenen Proportionen.

Les meubles Lofty sont de nature minimaliste et moderne. ItalgranitiLIVE associe le meilleur grès cérame à des formes élégantes et produit des conteneurs compacts aux proportions harmonieuses.

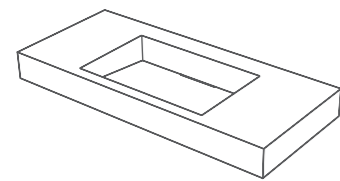
Los muebles Lofty poseen un alma sobria y moderna. ItalgranitiLIVE combina el mejor gres porcelánico con formas elegantes, creando recipientes compactos de proporciones equilibradas.

Мебель Lofty характеризуется одновременно простотой и актуальностью. Используемый в коллекции ItalgranitiLIVE керамогранит высшего качества дает жизнь шкафчикам с элегантными формами и сбалансированными пропорциями.

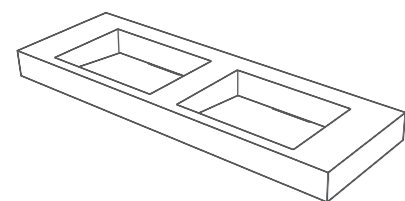
# GROOVE

## LAVABO / WASHBASIN

LAVABO / WASHBASIN: Groove Corten Naturale  
MENSOLA / WALL SHELF: Corten Naturale  
PIATTO DOCCIA / SHOWER TRAY: Flow Corten Naturale  
WALL: Metaline - Steel Naturale - Steel Melt Naturale  
FLOOR: Metaline - Steel Naturale



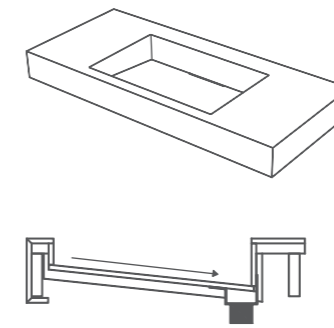
GROOVE



DOUBLE GROOVE







Groove è il lavabo progettato con scarico a fessura che accoglie l'acqua grazie al piano inclinato.

The Groove washbasin is designed with a slit drain, where the water collects after flowing down the slanted surface.

Groove ist der Waschtisch mit schlitzförmigem Abfluss, in den das Wasser durch eine bestimmte Neigung abfließen kann.

Groove est un lavabo conçu avec une bonde en forme de fessure qui recueille l'eau grâce à son plan incliné.

Groove es el lavabo diseñado con un desagüe de ranura donde se recoge el agua gracias a la superficie inclinada.

Groove – это раковина с наклонной поверхностью, по которой вода стекает в прорезное сливное отверстие.



LAVABO / WASHBASIN: Groove Corten Naturale  
MENSOLA / WALL SHELF: Corten Naturale  
PIATTO DOCCIA / SHOWER TRAY: Flow Corten Naturale

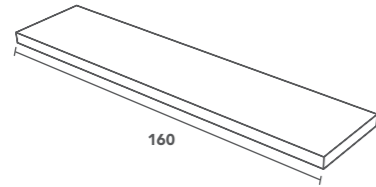
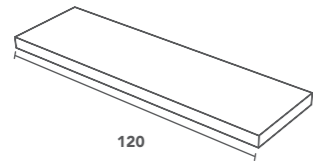
WALL: Forme Bianche - Shade Bianco  
Metaline - Corten Naturale  
FLOOR: Metaline - Corten Naturale





# CUT

## MENSOLA / WALL SHELF



Cut è la mensola dalla linearità essenziale, indispensabile come piano d'appoggio e perfetta per le sue misure contenute.

Cut is a shelf with elemental linearity, an indispensable storage surface, the perfect ally thanks to its compact size.

Cut ist ein Regal mit essenzieller Linearität und dient als praktische Auflagefläche bei geringem Platzangebot.

Cut est une étagère aux lignes essentielles, indispensable comme plan d'appui et parfaite pour ses dimensions contenues.

Cut es la repisa de una linealidad sobria, indispensable como superficie de apoyo y perfecta por sus medidas reducidas.

Cut – это полка с простым линейным дизайном. Она незаменима в качестве опорной поверхности, идеально подходит для небольших помещений.







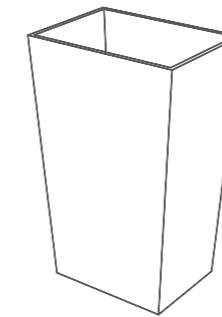
## BLOCK

LAVABO / WASHBASIN

LAVABO / WASHBASIN: Block Calacatta Gold Naturale

WALL: Marble Experience - Sahara Noir Listello Mix  
FLOOR: Marble Experience - Sahara Noir Lappato Satin





Block è un lavabo freestanding dalla sezione rettangolare, la sua personalità scultorea dona alla stanza da bagno eleganza e prestigio.

Block is a rectangular-section free-standing washbasin, whose sculptural personality imbues any bathroom with elegance and prestige.

Block ist ein freistehender Waschtisch mit rechteckigem Querschnitt und verleiht durch die skulpturale Struktur dem Badezimmer Eleganz und Prestige.

Block est un lavabo autoportant dont la section rectangulaire et la personnalité sculpturale offrent à votre salle de bain de l'élégance et du prestige.

Block es un lavabo independiente de sección rectangular, su personalidad escultural aporta elegancia y prestigio al cuarto de baño.

Block – это оригинальная и эффектная отдельностоящая раковина прямоугольной формы, которая придает ванной комнате элегантность и шик.



PIANO / Washbasin Countertop - Plan Orobico Grey Lappato  
MOBILE / CABINET: Lofty Orobico Grey Lappato  
WALL: Marble Experience - Orobico Grey Listello Mix  
Orobico Grey Lappato  
FLOOR: Marble Experience - Orobico Grey Lappato

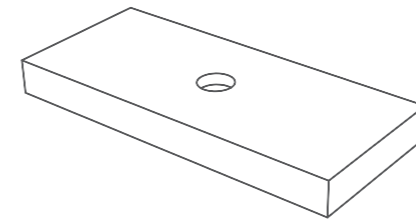






## PLAN

### PIANO LAVABO / VANITY TOP



Plan è un segno materico e minimale, la sua linea essenziale accoglie qualsiasi forma e materiale d'arredo.

Plan ist ein stoffliches und minimales Zeichen; seine Essenz folgt sauberen Linien und nimmt jede Form und jedes Ausstattungsmaterial auf.

Plan est un signe matériel et minimal, dont la ligne essentielle et nette permet d'accueillir n'importe quelle forme ou matériau d'ameublement.

Plan is a textured and minimal sign, with a striking yet simple, clean-cut silhouette, to match any furnishing shape and material.

Plan es un trazo texturado y minimalista, su línea sobria y limpia acoge cualquier forma y material de decoración.

Plan станет минималистичным, но фактурным штрихом интерьера. Простой и сдержанный силуэт столешницы гармонирует с любыми формами и материалами.





# BASIN

LAVABO / WASHBASIN

LAVABO / WASHBASIN: **Basin Orobico Grey Naturale**  
PIANO / Washbasin Countertop: **Plan Orobico Grey Naturale**

WALL: **Marble Experience - Orobico Grey Onda**

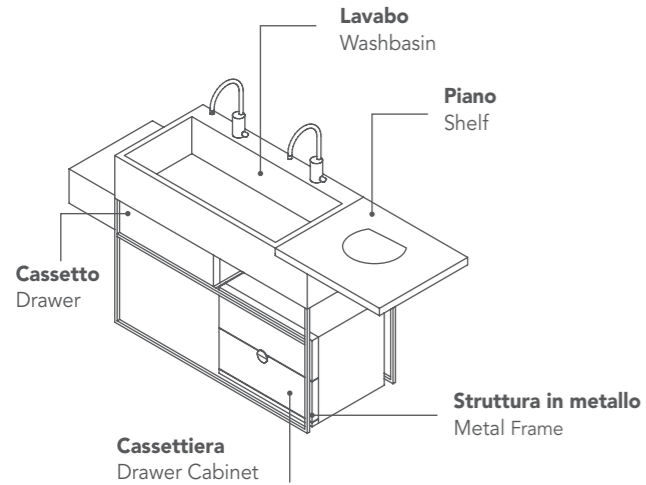








**MOBILI LAVABO / VANITY UNITS**

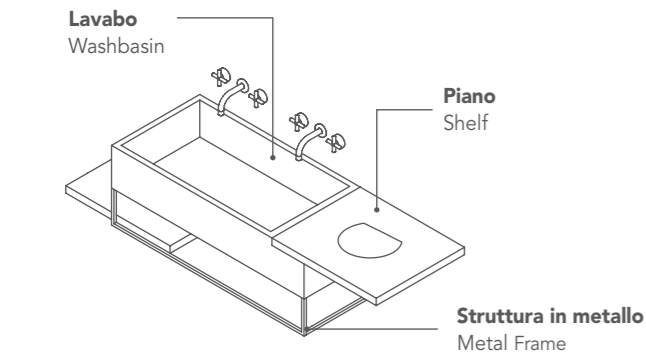


**ACQUA A**

**Misura mobile lavabo**  
Vanity unit Size  
**L 195 P 55 H 90 (cm)**

**Misura vasca interna**  
Inner Basin Size  
**L 92 P 38 H 19 (cm)**

	Cod.
Lavabo / Washbasin	ACQA000001
Cassetiera / Drawer Cabinet	CAS0001
Struttura in metallo / Piano / Cassetto Metal Frame / Shelf / Drawer	STRW001

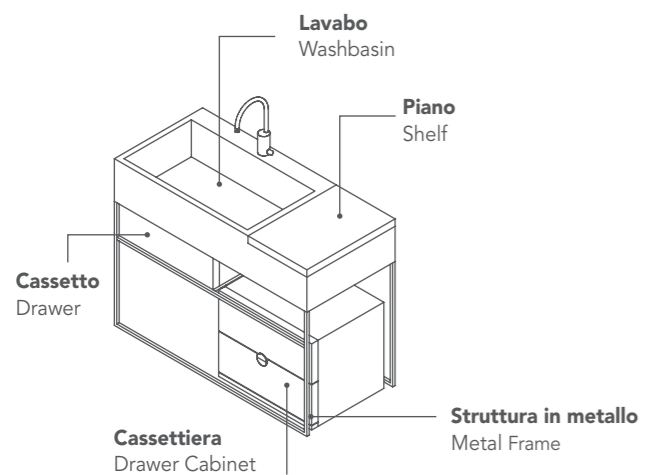


**ACQUA B**

**Misura mobile lavabo**  
Vanity unit Size  
**L 195 P 55 H 43 (cm)**

**Misura vasca interna**  
Inner Basin Size  
**L 91 P 47 H 19 (cm)**

	Cod.
Lavabo / Washbasin	ACQB000001
Struttura in metallo / Piano Metal Frame / Shelf	STRW002



**ACQUA C**

**Misura mobile lavabo**  
Vanity unit Size  
**L 120 P 55 H 90 (cm)**

**Misura vasca interna**  
Inner Basin Size  
**L 77 P38 H19 (cm)**

	Cod.
Lavabo / Washbasin	ACQC000001
Cassetiera / Drawer Cabinet	CAS0001
Struttura in metallo / Piano / Cassetto Metal Frame / Shelf / Drawer	STRW003

**Modelli Acqua A e Acqua C:**  
su richiesta possono essere forniti con i fori per la rubinetteria. Al momento dell'ordine si raccomanda di trasmettere la scheda tecnica.

**Acqua A e Acqua C models:**  
these can be supplied with cut-outs for taps and fittings upon request. Please remember to send us the relevant technical data sheet with your order.

**Modelle Acqua A e Acqua C:**  
auf Anfrage werden die Teile auch bereits mit Bohrungen für die Armaturen geliefert. Bei der Bestellung immer das richtige technische Merkblatt mitliefern.

**Modèles Acqua A e Acqua C :**  
sur demande, ils peuvent être fournis avec prédisposition des trous nécessaires à la robinetterie. Au moment de votre commande, pensez à envoyer la fiche technique utile.

**Modelos Acqua A e Acqua C:**  
se pueden suministrar bajo pedido con orificios para la grifería. Al realizar el pedido, se recomienda enviar la ficha técnica adecuada.

**Модели Acqua A e Acqua C:**  
по запросу могут поставляться с отверстиями для смесителя. Просьба предоставить соответствующий технический паспорт при выполнении заказа.

**MATERIALI E FINITURE / MATERIALS & FINISHES**

**Lavabo / Cassetiera**  
Washbasin / Drawer Cabinet

**Gres porcellanato**  
Porcelain stoneware  
**Mega**

Marble Effect

	<b>Calacatta Gold</b>	<b>Naturale / Lappato</b> Matte / Polished
	<b>Statuario Lux</b>	<b>Naturale / Lappato</b> Matte / Polished
	<b>Sahara Noir</b>	<b>Lappato / Polished</b>
	<b>Orobico Grey</b>	<b>Lappato / Polished</b>
	<b>Apuano</b>	<b>Lappato / Polished</b>
	<b>Statuario</b>	<b>Lappato / Polished</b>
	<b>Pulpis</b>	<b>Lappato / Polished</b>
	<b>Crema Imperiale</b>	<b>Lappato / Polished</b>

Stone Effect

	<b>White</b>	<b>Naturale / Matte</b>
	<b>Grey</b>	<b>Naturale / Matte</b>
	<b>Flax</b>	<b>Naturale / Matte</b>
	<b>Mud</b>	<b>Naturale / Matte</b>

Metal & Concrete Effect

	<b>Plate</b>	<b>Naturale / Matte</b>
	<b>Zinc</b>	<b>Naturale / Matte</b>
	<b>Steel</b>	<b>Naturale / Matte</b>
	<b>Iron</b>	<b>Naturale / Matte</b>
	<b>Corten</b>	<b>Naturale / Matte</b>

**Piano / Cassetto**  
Shelf / Drawer

**Legno**  
Wood

	<b>Teak</b>
	<b>Rovere</b>
	<b>Noce</b>

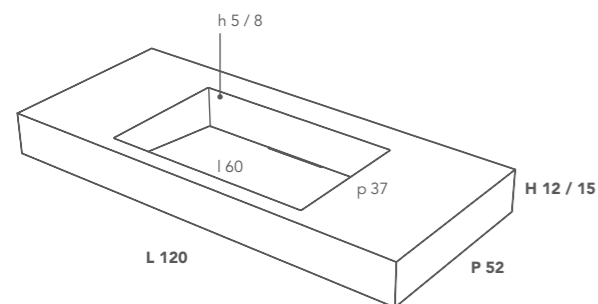
**Struttura in metallo**  
Metal Frame

**Finitura**  
Finishes

	<b>Nero Matt</b>
	<b>Bronzato</b>
	<b>Brunito</b>



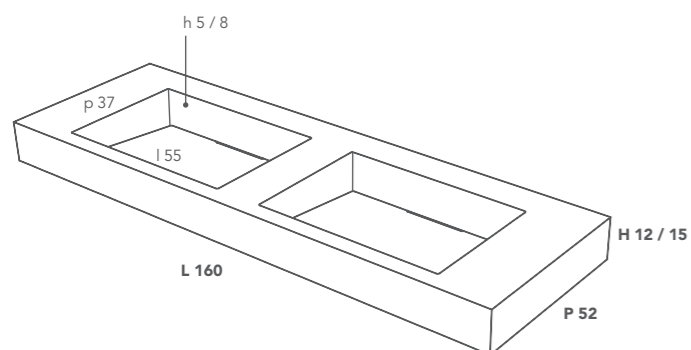
## LAVABI / WASHBASINS



## GROOVE

Misura lavabo Washbasin Size	Misura vasca interna Inner Basin Size	Cod.
L 120 P 52 H 12 (cm)	l 60 p 37 h 5 (cm)	GROVE00001
L 120 P 52 H 15 (cm)	l 60 p 37 h 8 (cm)	GROVE00002

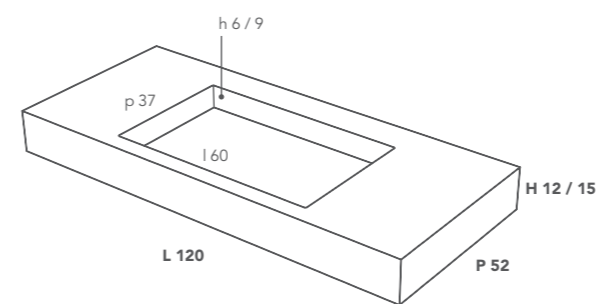
* Misura lavabo personalizzabile Custom Washbasin Size	Cod.
L from 100 to 310 P 52 H 12 (cm)	GROVE1-CUSTOM
L from 100 to 310 P 52 H 15 (cm)	GROVE2-CUSTOM



## DOUBLE GROOVE

Misura lavabo Washbasin Size	Misura vasca interna Inner Basin Size	Cod.
L 160 P 52 H 12 (cm)	l 55 p 37 h 5 (cm)	DGROV00001
L 160 P 52 H 15 (cm)	l 55 p 37 h 8 (cm)	DGROV00002

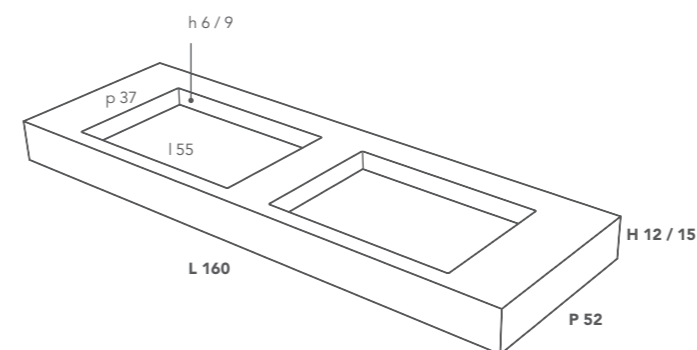
* Misura lavabo personalizzabile Custom Washbasin Size	Cod.
L from 160 to 310 P 52 H 12 (cm)	DGROV1-CUSTOM
L from 160 to 310 P 52 H 15 (cm)	DGROV2-CUSTOM



## FLAT

Misura lavabo Washbasin Size	Misura vasca interna Inner Basin Size	Cod.
L 120 P 52 H 12 (cm)	l 60 p 37 h 6 (cm)	FLAT000001
L 120 P 52 H 15 (cm)	l 60 p 37 h 9 (cm)	FLAT000002

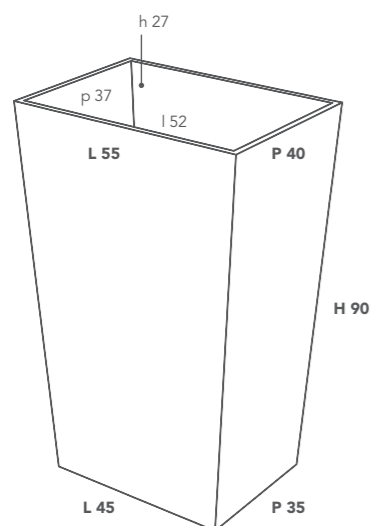
* Misura lavabo personalizzabile Custom Washbasin Size	Cod.
L from 100 to 310 P 52 H 12 (cm)	FLAT1-CUSTOM
L from 100 to 310 P 52 H 15 (cm)	FLAT2-CUSTOM



## DOUBLE FLAT

Misura lavabo Washbasin Size	Misura vasca interna Inner Basin Size	Cod.
L 160 P 52 H 12 (cm)	l 55 p 37 h 6 (cm)	DFLAT00001
L 160 P 52 H 15 (cm)	l 55 p 37 h 9 (cm)	DFLAT00002

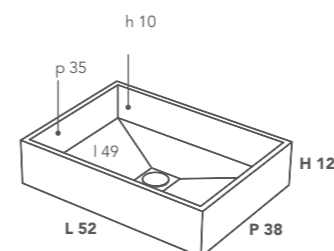
* Misura lavabo personalizzabile Custom Washbasin Size	Cod.
L from 160 to 310 P 52 H 12 (cm)	DFLAT1-CUSTOM
L from 160 to 310 P 52 H 15 (cm)	DFLAT2-CUSTOM



## BLOCK

Misura lavabo Washbasin Size	Misura vasca interna Inner Basin Size	Cod.
L 55 P 40 H 90 (cm)	l 52 p 37 h 27 (cm)	BLOCK00001

**Il lavabo Block viene fornito con piletta di scarico click clack finitura cromo.**  
The Block washbasin is supplied with a chrome-finish click clack drain trap.  
Der Block Waschtisch wird mit verchromtem Klick-Klack-Abfluss geliefert.  
Le lavabo Block est fourni avec une bonde clic-clac finition chromée.  
El lavabo Block se suministra con desagüe clic-clac en acabado cromo.  
Раковина Block поставляется с автоматической хромированной заглушкой.



## BASIN

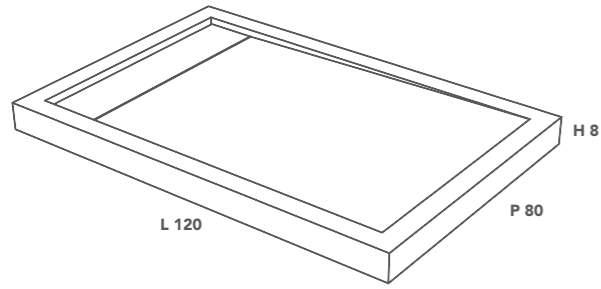
Misura lavabo Washbasin Size	Misura vasca interna Inner Basin Size	Cod.
L 52 P 38 H 12 (cm)	l 49 p 35 h 10 (cm)	BASIN00001

**Il lavabo Basin viene fornito con piletta di scarico click clack finitura cromo.**  
The Basin washbasin is supplied with a chrome-finish click clack drain trap.  
Der Basin Waschtisch Block wird mit verchromtem Klick-Klack-Abfluss geliefert.  
Le lavabo Basin est fourni avec une bonde clic-clac finition chromée.  
El lavabo Basin se suministra con desagüe clic-clac en acabado cromo.  
Раковина Basin поставляется с автоматической хромированной заглушкой.

* Misura personalizzabile:	* Custom size:	* Frei wählbares Maß:	* Format personnalisable :	* Medida personalizable:	* Особенности размеров:
i lavabi Groove - Flat - Double Groove - Double Flat sono disponibili con un'estensione massima di 310 cm.	Groove - Flat - Double Groove - Double Flat washbasins are available with a maximum extension of 310 cm.	Groove - Flat - Double Groove - Double Flat Waschtische sind mit einer max. Ausweitung von 310 cm verfügbar.	les lavabos Groove - Flat - Double Groove - Double Flat sont disponibles avec une extension maximum de 310 cm.	los lavabos Groove - Flat - Double Groove - Double Flat se encuentran disponibles con una extensión máxima de 310 cm.	максимальная длина раковин Groove - Flat - Double Groove - Double Flat составляет 310 см.

Lavabi ItalgranitiLIVE:	ItalgranitiLIVE washbasins:	ItalgranitiLIVE Waschtische:	Lavabos ItalgranitiLIVE :	Lavabos ItalgranitiLIVE:	Раковины ItalgranitiLIVE:
su richiesta possono essere forniti con i fori per la rubinetteria. Al momento dell'ordine si raccomanda di trasmettere la scheda tecnica appropriata.	these can be supplied with cut-outs for taps and fittings upon request. Please remember to send us the relevant technical data sheet with your order.	auf Anfrage werden die Teile auch bereits mit Bohrungen für die Armaturen geliefert. Bei der Bestellung immer das richtige technische Merkblatt mitliefern.	sur demande, ils peuvent être fournis avec prédisposition des trous nécessaires à la robinetterie. Au moment de votre commande, pensez à envoyer la fiche technique utile.	se pueden suministrar bajo pedido con orificios para la grifería. Al realizar el pedido, se recomienda enviar la ficha técnica adecuada.	по запросу могут поставляться с отверстиями для смесителя. Просьба предоставить соответствующий технический паспорт при выполнении заказа.

**PIATTI DOCCIA / SHOWER TRAYS**



**FLOW**

**Misura Piatto Doccia**  
Shower Tray Size

**L 120 P 80 H 8 (cm)**

**Cod.**

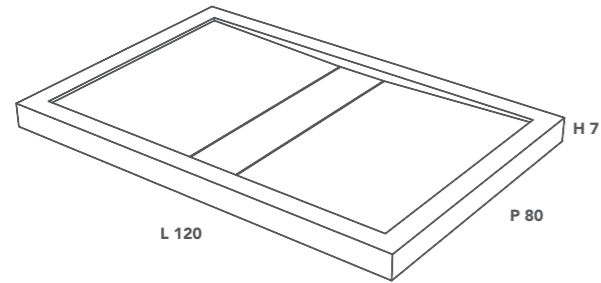
**FLOW000001**

**\* Piatto Doccia personalizzabile**  
Custom Shower Tray Size

**L from 70 to 250 P from 70 to 160 H 8 (cm)**

**Cod.**

**FLOW1-CUSTOM**



**DROP**

**Misura Piatto Doccia**  
Shower Tray Size

**L 120 P 80 H 7 (cm)**

**Cod.**

**DROP000001**

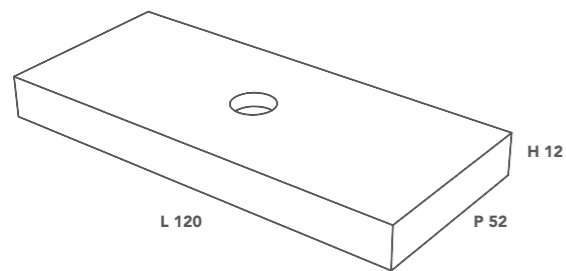
**\* Piatto Doccia personalizzabile**  
Custom Shower Tray Size

**L from 70 to 250 P from 70 to 160 H 7 (cm)**

**Cod.**

**DROP1-CUSTOM**

**PIANI E MENSOLE / VANITY TOPS & WALL SHELVES**



**PLAN**

**Misura Piano Lavabo**  
Vanity Top Size

**L 120 P 52 H 12 (cm)**

**Cod.**

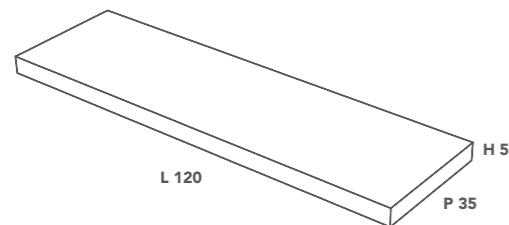
**PLAN000001**

**\* Misura Piano Lavabo personalizzabile**  
Custom Vanity Top Size

**L from 100 to 310 P 52 H 12 (cm)**

**Cod.**

**PLAN1-CUSTOM**



**CUT**

**Misura Mensola**  
Wall shelf size

**L 120 P 35 H 5 (cm)**

**Cod.**

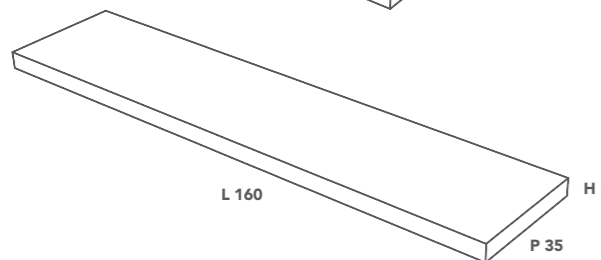
**CUT0000001**

**\* Misura Mensola personalizzabile**  
Custom Wall shelf size

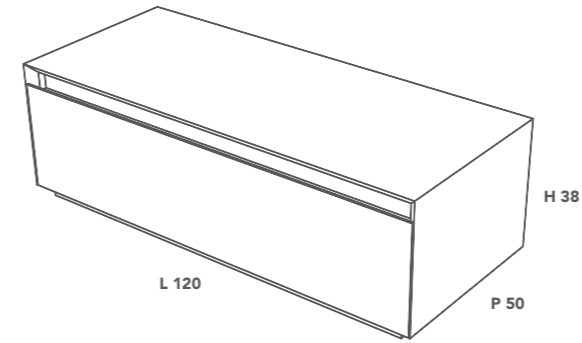
**L from 100 to 310 P 35 H 5 (cm)**

**Cod.**

**CUT1-CUSTOM**



**MOBILI / CABINETS**



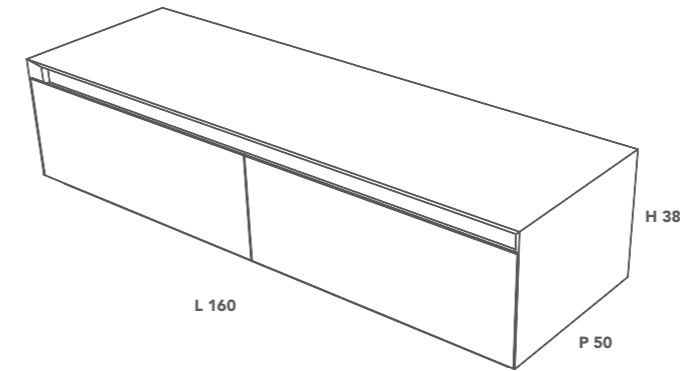
**LOFTY**

**Misura Mobile**  
Cabinet Size

**L 120 P 50 H 38 (cm)**

**Cod.**

**LOFTY00001**



**DOUBLE LOFTY**

**Misura Mobile**  
Cabinet Size

**L 160 P 50 H 38 (cm)**

**Cod.**

**DLOFT00001**

**\* Misura personalizzabile:**  
i piatti doccia Flow e Drop sono disponibili con un'estensione massima di 250 cm.

L'elemento Plan e le mensole Cut sono disponibili con un'estensione massima di 310 cm.

**\* Custom size:**  
the Flow and Drop shower trays are available with a maximum extension of 250 cm.

The Plan element and the Cut wall shelves are available with a maximum extension of 310 cm.

**\* Frei wählbares Maß:**  
Die Flow und Drop Duschwannen sind mit einer max. Ausweitung von 250 cm verfügbar.

Das Plan Element und die Cut Borde sind mit einer max. Ausweitung von 310 cm verfügbar.

**\* Format personnalisable :**  
les bacs de douche Flow et Drop sont disponibles avec une extension maximum de 250 cm.

L'élément Plan et les étagères Cut sont disponibles avec une extension maximum de 310 cm.

**\* Medida personalizable:**  
los platos de ducha Flow y Drop se encuentran disponibles con una extensión máxima de 250 cm.

El elemento Plan y las repisas Cut se encuentran disponibles con una extensión máxima de 310 cm.

**\* Особенности размеров:**  
максимальная длина поддонов Flow и Drop составляет 250 см.

Максимальная длина столешницы Plan и полок Cut составляет 310 см.





Tutti i complementi e accessori ItalgranitiLIVE sono realizzati con la gamma di lastre in gres porcellanato Mega spessore 6 mm.

All ItalgranitiLIVE furnishings and accessories are made with the 6 mm thick Mega porcelain stoneware slab range.

Alle ItalgranitiLIVE Zubehöre und Ergänzungen werden aus dem Sortiment der 6 mm starken Mega-Feinsteinzeugplatten hergestellt.

Tous les compléments et les accessoires ItalgranitiLIVE sont réalisés à partir de la gamme de plaques en grès cérame Mega d'épaisseur 6 mm.

Todos los complementos y accesorios ItalgranitiLIVE están hechos con la gama de placas de gres porcelánico Mega de 6 mm de espesor.

Все дополнения и аксессуары ItalgranitiLIVE производятся из керамогранитных плит Mega толщиной 6 мм.

Gli arredi ItalgranitiLIVE sono realizzati manualmente, uno ad uno. La lavorazione artigianale e il controllo qualità garantiscono un prodotto di assoluto valore.

ItalgranitiLIVE furnishings are hand-made, one by one. Impeccable craftsmanship and quality control guarantee a product of the utmost value.

Per l'assemblaggio dei componenti viene utilizzato collante bicomponente epossidico e mastice bicomponente epossidico.

Epoxy two-component adhesive and epoxy two-component sealant are used to assemble the components.

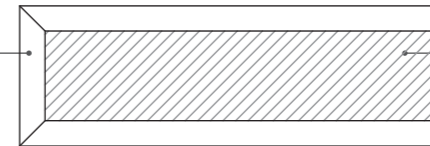
Per le strutture interne dei complementi sono presenti i seguenti materiali:

The following materials are present in the internal frames of the furnishings:

Marble Effect		<b>Calacatta Gold</b>	<b>Naturale / Lappato</b> Matte / Polished	Stone Effect		<b>White</b>	<b>Naturale / Matte</b>	Metal Effect		<b>Plate</b>	<b>Naturale / Matte</b>
		<b>Statuario Lux</b>	<b>Naturale / Lappato</b> Matte / Polished			<b>Grey</b>	<b>Naturale / Matte</b>			<b>Zinc</b>	<b>Naturale / Matte</b>
		<b>Sahara Noir</b>	<b>Lappato / Polished</b>			<b>Flax</b>	<b>Naturale / Matte</b>			<b>Steel</b>	<b>Naturale / Matte</b>
		<b>Orobico Grey</b>	<b>Lappato / Polished</b>			<b>Mud</b>	<b>Naturale / Matte</b>			<b>Iron</b>	<b>Naturale / Matte</b>
		<b>Apuano</b>	<b>Lappato / Polished</b>							<b>Corten</b>	<b>Naturale / Matte</b>
		<b>Statuario</b>	<b>Lappato / Polished</b>								
		<b>Pulpis</b>	<b>Lappato / Polished</b>								
		<b>Crema Imperiale</b>	<b>Lappato / Polished</b>								



**Lastra in gres porcellanato Mega - spessore 6 mm.**  
6 mm thick Mega porcelain stoneware slab.  
Feinsteinzeug-Mega-Platten - Stärke 6 mm.  
Plaques en grès cérame Mega - épaisseur 6 mm.  
Placas de gres porcelánico Mega - 6 mm de espesor.  
Плиты из керамогранита Mega - толщина 6 мм.



**Materiale di supporto**  
Substrate material  
Innenmaterial  
Matériau de support  
Material de soporte  
Материал-подложка

ItalgranitiLIVE Ausstattungen werden einzeln handwerklich hergestellt. Die handwerkliche Verarbeitung sowie die strenge Qualitätskontrolle garantieren ein Produkt von absoluter Werthhaftigkeit.

Für den Zusammenbau der Komponenten werden zweikomponentige Epoxidkleber und -mörtel verwendet.

Für die inneren Strukturen der Zubehöre werden folgende Materialien benutzt:

#### WASCHTISCHE

Die Innenstruktur der Waschbecken besteht aus einem System von Eisenrohrsystemen und extrudierten Polystyrolplatten. Beide Seiten sind mit einer aushärtenden Schicht und einem Vliesstoff bedeckt, der die Verankerung des Klebstoffs ermöglicht. Die extrudierten Polystyrolplatten eignen sich auch als Untergrund für Keramikverkleidungen.

#### DUSCHWANNEN

Die Innenstruktur der Duschwannen besteht aus Polystyrolschaumplatten, die mit Glätttharz beschichtet sind.

#### BORDE

Die Borde bestehen aus einer wasserabweisenden Holzplattenstruktur.

#### MÖBEL

Die Struktur der Waschtischmöbel ist aus wasserabweisenden Melaminharzplatten gefertigt.

Les meubles ItalgranitiLIVE sont réalisés à la main, un par un. La production artisanale et le contrôle de qualité garantissent un produit de très grande valeur.

Les différentes pièces sont assemblées entre elles en utilisant un adhésif bicomposant époxy et du mastic bicomposant époxy.

La structure interne des compléments contient les matériaux suivants :

#### LAVABOS

La structure interne des lavabos consiste en un système de tubes en fer et de panneaux de polystyrène extrudé. Les deux côtés sont revêtus d'une couche de durcissant et d'un tissu non tissé qui garantit que l'adhésif accroche. Les panneaux de polystyrène extrudé sont une solution efficace, également comme support de pose d'un revêtement céramique.

#### BACS DE DOUCHE

La structure interne des bacs de douche comprend des panneaux en polystyrène expansé revêtus de résine de ragréage.

#### ÉTAGÈRES

La structure des étagères est composée de panneaux hydrophobes en bois.

#### MEUBLES

La structure des meubles de lavabo est réalisée avec des panneaux imperméables ennoblis.

El mobiliario ItalgranitiLIVE está hecho a mano, uno por uno. La elaboración artesanal y el control de calidad garantizan un producto de absoluto valor.

Para el ensamblaje de los componentes, se utiliza adhesivo epoxi bicomponente y masilla epoxi bicomponente.

Para las estructuras internas de los complementos, se utilizan los siguientes materiales:

#### LAVABOS

La estructura interna de los lavabos está hecha con un sistema de tubos de hierro y paneles de poliestireno extruido. Ambos lados están recubiertos con una capa de endurecimiento y una tela no tejida que permite el anclaje del adhesivo. Los paneles de poliestireno extruido también son eficaces como soporte de colocación para el revestimiento cerámico.

#### PLATOS DE DUCHA

La estructura interna de los platos de ducha está hecha de paneles de poliestireno expandido recubiertos con resina alisadora.

#### REPISAS

La estructura de las repisas está compuesta por paneles de madera hidrofóbicos.

#### MUEBLES

La estructura de los muebles de lavabo está hecha con melamina repelente al agua.

Tовары из коллекции ItalgranitiLIVE производятся вручную по одному. Ручной труд и контроль качества гарантируют высокую ценность продукта.

При сборке деталей используются двухкомпонентный эпоксидный клей и двухкомпонентная эпоксидная шпатлевка.

Внутренние конструкции выполнены из следующих материалов:

#### РАКОВИНЫ

Внутренние конструкции раковин представляют собой систему железных трубчатых профилей и панелей из экструдированного полистирола. Обе стороны покрыты слоем отвердителя и нетканым материалом, обеспечивающим схватывание клея. Панели из экструдированного полистирола также успешно используются в качестве подложки для керамического покрытия.

#### ПОДДОНЫ ДУШЕВЫХ КАБИН

Внутренняя конструкция поддонов душевых кабин выполнена из пенополистирольных панелей, покрытых шпатлевочной смолой.

#### ПОЛКИ

Конструкция полок состоит из водоотталкивающих деревянных панелей.

#### МЕБЕЛЬ

Конструкция тумбы под раковину выполнена из ДСП с водоотталкивающим меламиновым покрытием.

**ItalgranitiLIVE assicura le caratteristiche del miglior gres porcellanato tecnico: inassorbente, compatto, resistente ai prodotti chimici, VOC free, insensibile ai raggi UV, inattaccabile da muffe e facile da pulire.**

**I complementi ItalgranitiLIVE sono realizzati a mano, minime variazioni sono da considerarsi una caratteristica del prodotto artigianale.**

**La fornitura di sifoni e rubinetteria si intende esclusa, eccezion fatta per i lavabi Block e Basin che vengono forniti con piletta di scarico click clack finitura cromo.**

**Per approfondimenti e schede tecniche consulta il nostro sito.**

**ItalgranitiLIVE guarantees the features of the best high-tech porcelain stoneware: non-absorbent, compact, resistant to chemicals, VOC free, insensitive to UV rays, immune to mould and easy to clean.**

**ItalgranitiLIVE furnishings are hand made, so slight variations between one item and the next should be considered to be a characteristic feature of hand-crafted products.**

**The supply of siphons and taps and fittings is to be understood as not included, with the exception of the Block and Basin washbasins which are supplied with a chrome-finish click clack drain trap.**

**Please consult our website for further details and technical data sheets.**

#### italgranitigroup.com

ItalgranitiLIVE gewährleistet die Eigenschaften des besten technischen Feinsteinzeugs: nicht saugfähig, kompakt, chemikalienbeständig, VOC-frei, UV-unempfindlich, schimmelresistent und leicht zu reinigen.

Alle ItalgranitiLIVE-Zubehörteile sind handgefertigt, minimale Abweichungen gelten als typisches Merkmal für handwerkliche Verarbeitung.

Die Lieferung von Siphons und Armaturen ist ausgeschlossen, mit Ausnahme der Block- und Basin-Waschtische, die mit verchromtem Klick-Klack-Abfluss geliefert werden.

Weitere Informationen und technische Datenblätter finden Sie auf unserer Website.

ItalgranitiLIVE garantit un grès cérame de la meilleure qualité technique : non absorbant, compact, résistant aux produits chimiques, sans COV, insensible aux rayons UV, inattaquable par des moisissures et facile à entretenir.

Les compléments ItalgranitiLIVE sont réalisés à la main : des variations minimales d'un exemplaire à l'autre sont la marque d'un produit artisanal.

Les siphons et la robinetterie sont exclus des fournitures, sauf pour les lavabos Block et Basin fournis avec une bonde clic-clac en finition chromée.

Pour davantage d'informations et pour des fiches techniques, veuillez consulter notre site.

ItalgranitiLIVE garantiza las características del mejor gres porcelánico técnico: no es absorbente, es compacto, resistente a los productos químicos, no emite COV, no reacciona a los rayos UV, es resistente al moho y fácil de limpiar.

Los accesorios ItalgranitiLIVE están hechos a mano, las pequeñas variaciones deben considerarse una característica del producto artesanal.

Se excluye el suministro de sifones y grifería, a excepción de los lavabos Block y Basin que se suministran con un desagüe clic-clac en acabado cromo.

Para más información y las fichas técnicas, visite nuestra página web.

В коллекции ItalgranitiLIVE собраны лучшие технические характеристики керамогранита: он не впитывает жидкости, он твердый, стойкий к воздействию химических веществ, не содержит летучих органических соединений, нечувствителен к ультрафиолетовым лучам, устойчив к возникновению плесени и прост в уходе.

Товары из коллекции ItalgranitiLIVE изготовлены вручную, незначительные отличия между товарами следует считать особенностью изделий ручной работы.

Сифоны и сантехническая арматура не прилагаются за исключением раковин Block и Basin, которые поставляются с хромированной автоматической заглушкой.

Для получения дополнительной информации и спецификаций перейдите на сайт.

**Le informazioni contenute nel presente catalogo sono il più possibile esatte ed aggiornate al momento della stampa, pertanto i dati elencati possono subire variazioni. I colori e le tonalità qui riprodotti sono indicativi.**

The information contained in this catalogue is correct to the best of our knowledge and update at the catalogue printing time; therefore the listed data can be altered. The colours and shades shown here are only indicative.

Printed in Italy:  
**Aprile 2019**

FOLLOW US ON



[www.italgranitigroup.com](http://www.italgranitigroup.com)



**ITALGRANITI GROUP S.p.A.**

Via Radici in Piano 355  
41043 Casinalbo - Modena - Italy  
Tel +39 059 888411  
Fax +39 059 848808  
[www.italgranitigroup.com](http://www.italgranitigroup.com)  
[info@italgranitigroup.com](mailto:info@italgranitigroup.com)  
[project.department@italgranitigroup.com](mailto:project.department@italgranitigroup.com)

 **ITALGRANITI**

